



 **faber**

e-BoX Serie | 2020/2021 



Am Feuer

kommen die Geschichten

In behaglicher, vertrauter Stimmung gemeinsam am Feuer sitzen. Bei einem guten Glas Wein, dezenter Musik, der entspannenden Wärme, dem Licht der tanzenden Flammen. In solchen Momenten kommen die Worte von selbst. Über das, was dieser Tag gebracht hat, über Entwicklungen auf der Arbeit, Nachrichten aus dem Familien- und Freundeskreis.

Aber auch Geschichten aus der Vergangenheit, Pläne und Träume für die Zukunft. Dinge, die noch keinem mitgeteilt wurden, die aber jetzt, in einer Atmosphäre von Vertrauen und Wärme, leicht über die Lippen kommen. Das ist die Wirkung eines Feuers auf die menschliche Seele! Denn seit jeher hält Feuer das Draußen fern. Und so schafft das Feuer eine Atmosphäre, in der Intimität und Kontakt auf natürliche Weise entstehen und man den Geschichten des Anderen zuhört.

Feuer verbindet

Am Feuer teilen wir unsere Urlaubserlebnisse mit Freunden, erzählt man den Kindern eine Gutenachtgeschichte und tauschen Liebende Ihre tiefsten Gefühle aus. Manchmal sagt ein Blick alles und starrt man gemeinsam schweigend in die Flammen. Weil man sich auch ohne Worte versteht. Das Feuer der Liebe: wo kommt es besser zur Geltung als vor einem brennenden Kamin? Hier erlebt man die schönsten Momente und nimmt man sich Zeit füreinander. Hier teilt man sich mit: voller Leidenschaft, voller Feuer.

There is **so much to tell...**



Faber steht für **175 Jahre Qualität**

Die verbindende und beruhigende Wirkung eines Kamins ist unsere Leidenschaft. Wir sind unablässig auf der Suche nach den besten und schönsten Lösungen, damit Kaminfreunde ein überwältigendes Flammenspiel genießen können. Die gleiche Wärme und Qualität streben wir im Umgang mit unserer Umgebung an. Unsere Kamine werden seit 175 Jahren in den Niederlanden entwickelt und hergestellt, für Liebhaber auf der ganzen Welt. Heute ist Faber Teil des irischen Familienunternehmens Glen Dimplex, dem Marktführer für hochwertige Elektrokamine. Eine starke und vertrauenswürdige Kombination, mit einem makellosen Ursprung!

Vorreiter bei Kaminen der Zukunft

Die „Feuermacher“ von Faber sind stets bestrebt, die schönsten Stimmungsfeuer zu entwickeln. Verwurzelt in Holzkaminen, führend bei Gasbrennern und Vorreiter bei Kaminen mit neuen Energiequellen wie (Bio-)Propan und feinem Wasserdampf. Mit solidem Handwerk, Wissen und fortschrittlicher Technologie ist Faber verantwortlich für Erfindungen und Patente, die in der heutigen Kaminwelt Standard sind. Äußerst innovativ sind auch unsere neuesten Modelle - der e-Matrix Linear und e-BoX - die mit Strom, Wasser und LED-Beleuchtung ein einzigartiges Flammenerlebnis erzeugen. Oder die spektakulären, neuen Matrix RD/ST Gaskamine mit dem Hybrid Pro Light Modul, das wahrhaftig ein neues Licht auf die Zukunft der Gaskamine wirft. Kurzum: Das „Anzünden“ von Stimmungsfeuer liegt in Fabers Genen. Und darauf sind wir stolz!

Ihr Faber-Kamin, speziell für Sie gebaut

Entscheiden Sie sich für einen Faber? Dann wird der Kamin von uns speziell für Sie zusammengestellt, eingestellt und geprüft. Damit Sie die Gewähr des charakteristischen Flammenbildes von Faber und eines einwandfreien, sicheren Betriebs haben.



e-BoX:

... eine überraschende, elektrische Alternative

Die Faber e-BoX-Serie wurde speziell für Kaminliebhaber entwickelt, die eine vollwertige und absolut zukunftssichere Alternative für einen stimmungsvollen Gas- oder Holzkamin bevorzugen und dabei auch auf ein gutes Preis-/ Qualitätsverhältnis achten.

Die neue Faber e-BoX-Serie bietet eine einzigartige Lösung für gemütliche Stunden am stimmungsvollen Feuer, jedoch ohne die herkömmlichen Einschränkungen beim Einbau eines Gas- oder Holzkamins, wie zum Beispiel Richtlinien in (städtischen) Wohngebieten, Etagenwohnungen, der Anschluss an das Gasnetz oder Rauchabzug oder in Bezug auf die bevorzugte Einbaustelle. Und für alle, die keinen Gas- oder Holzkamin (mehr) haben möchten.

Einzigartig und praktisch

Das Feuererlebnis der e-BoX Einbaukamine ist einer Kombination aus wirbelndem Kaltwassernebel und spezieller (LED-)Beleuchtung zu verdanken. Eine patentierte Feuer-technik, die an die tonangebenden und erfolgreichen Elektrokamine der e-Matrix-Serie anschließt. Diese Technik besticht durch das natürliche Flammen- und Rauchbild, das sich frei und 100% sicher im Kamin bewegt. Und durch die warme Glut des Feuerbetts in mehreren Deko-Varianten.

Gleichzeitig ist der tägliche Stromverbrauch des Flammenbilds nicht mehr als bei einer Zimmerbeleuchtung und sind höchstens ein paar Liter Leitungswasser erforderlich. Der Wartungsaufwand ist minimal und die Bedienung erfolgt mit nur einem Druck auf den Knopf. Sogar eine integrierte (Zusatz-)Heizung mit einer Leistung von max. 1 kW für zusätzliche Behaglichkeit am Kamin ist möglich. Der Kaltwassernebel trägt zum gesunden Raumklima mit entsprechender Luftfeuchtigkeit bei. Die sichere Kaminscheibe kann jederzeit berührt werden.

Mit der e-BoX-Serie sind die Möglichkeiten zur Auswahl eines Faber-Kamins größer als je zuvor.

Einrichtungsstil
**Delicious
Datcha**

Dieses charmante Sommerhaus ist eine Zufluchtsstätte für alle, die Besinnung und Entspannung suchen. Die Einrichtung besticht durch ihre moderne, ruhige Basis und natürliche Materialien.

e-BoX | 1000/450 |

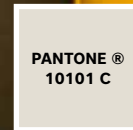
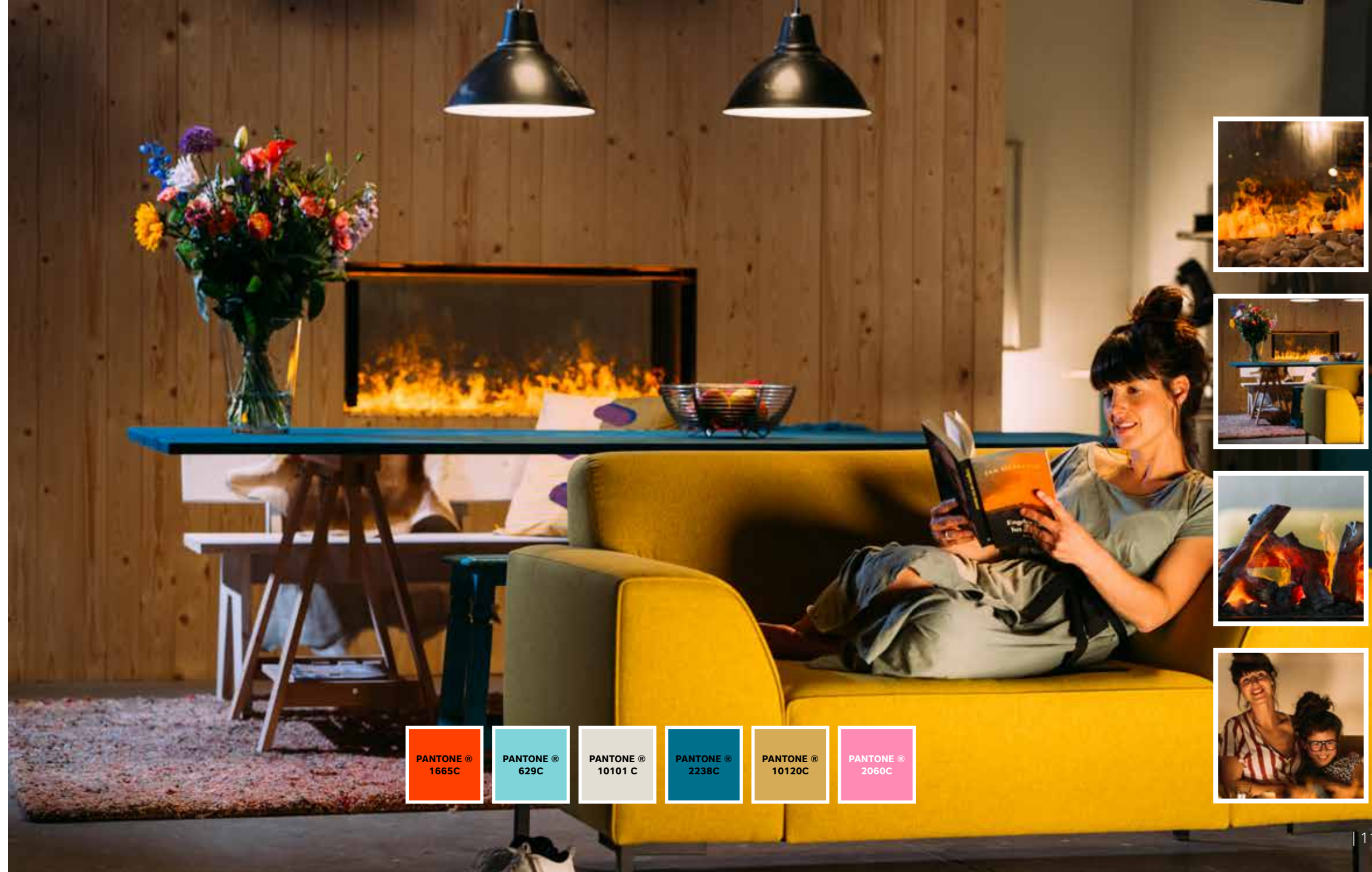


Einrichtungsstil

Delicious Datcha

Dieses charmante Sommerhaus ist eine Zufluchtsstätte für alle, die Besinnung und Entspannung suchen. Die Einrichtung besticht durch ihre moderne, ruhige Basis und natürliche Materialien.

e-BoX | 1000/450 ST





e-BoX Burner

Hochwertig und anders

Basierend auf dem e-Matrix-Brenner präsentiert Faber jetzt einen zweiten Elektrokamin, die e-BoX-Serie. Das Flammenbild wird durch eine patentierte Kombination aus Kaltwassernebel und speziellem (LED-)Licht erzeugt. Das züngelnde Feuer und der Rauch, der aus den dekorativen Holzschichten, weißen Kieselsteinen oder dem funkelnden Deko-Glas aufwirbelt, entfacht ein dreidimensionales Flammenbild, das kaum von echtem Feuer und Rauch zu unterscheiden ist. Für den Anschluss reichen eine (ultradünne) flexible Wasserleitung und eine normale Steckdose. Die Wasserversorgung, mithilfe eines optional erhältlichen „Pumpensets“ aus einem integrierten Behälter, ist ebenfalls möglich.

Zusätzliche Heizeinheit: Der e-BoX-Brenner ist serienmäßig mit einer kompakten (Zusatz-)Heizeinheit mit einer maximalen Leistung von 1kW ausgerüstet. Dieses Modul ist unsichtbar in den Kamin eingebaut. Der warme Luftstrom wird durch die Öffnung in der Kaminscheibe in den Raum geblasen. Die Bedienung ist in die Fernbedienung integriert.

e-BoX Fires

	S.	ABMESSUNGEN		BRENNER	DEKORATION		
		Außenmaße B x H x T in mm	Feuersicht B x H x T in mm	e-BoX Burner	Holzscheite	Weiß Carrara- Kieselsteine	Acrylsteine
e-BoX 1000/450 I	8	1140 x 800 x 404	1040 x 400	●	Option	Option	Option
e-BoX 1000/450 ST	10	1140 x 800 x 412	1040 x 400	●	Option	Option	Option

	S.	HEIZUNG	INNENRAUM	SOUND	STEUERGERÄT (CONTROLLER)	
		Heizelement	Rückwand Flachstahl	Soundmodul	Fernbedienung	Bluetooth- Fernbedienung
e-BoX 1000/450 I	8	●	●	●	●	●
e-BoX 1000/450 ST	10	●	●	●	●	●

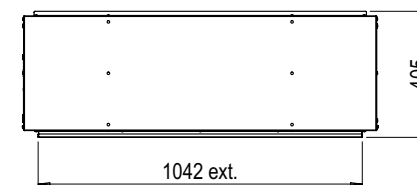
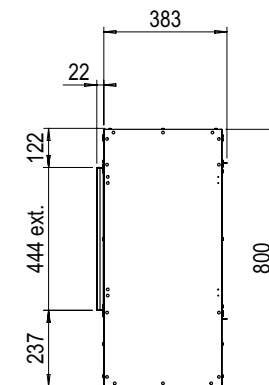
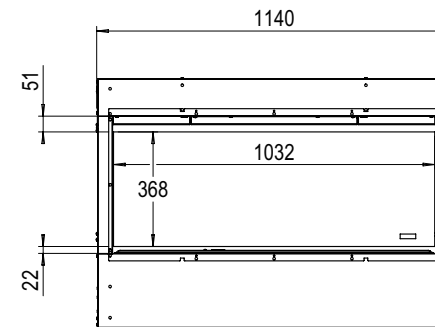
Weitere Informationen finden Sie auf unserer Website: www.faberfires.com

Die Optionen pro Kamin sind gegen Aufpreis erhältlich.

Technische Zeichnungen

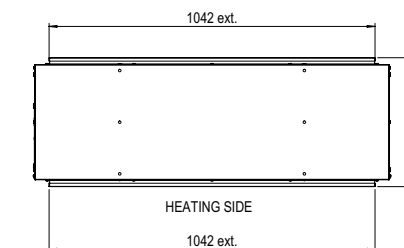
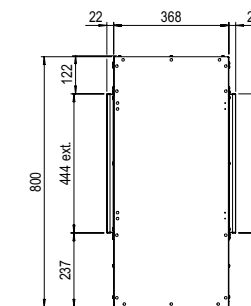
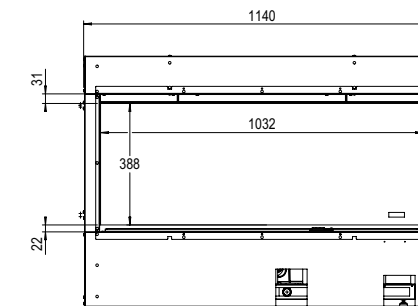
e-BoX | 1000/450 I

S. 8



e-BoX | 1000/450 ST

S. 10



Ihr Händler:

Haftungsausschluss

Wir haben diese Publikation mit größter Sorgfalt erstellt. Die Informationen einschließlich der Zeichnungen in dieser Publikation können jedoch fehlerhaft reproduziert und in der Zwischenzeit geändert oder ergänzt worden sein. Vorbehaltlich aller solcher zwischenzeitlicher Änderungen. Glen Dimplex Benelux BV ist nicht verantwortlich für die Folgen von Handlungen, Entscheidungen oder Ergebnissen, die ausschließlich auf den in dieser Publikation enthaltenen Informationen basieren. Wir weisen darauf hin, dass für eine korrekte Installation und einen sicheren Betrieb stets das Handbuch, die Fachkompetenz und die Ratschläge eines Sachverständigen zu befolgen und die geltenden Regeln und Vorschriften stets einzuhalten sind. Die Fotos in dieser Publikation sind nur Beispiele möglicher Konfigurationen. Lieferung solange der Vorrat reicht. Unsere Lieferbedingungen sind auf Anfrage erhältlich.



Saturnus 8, NL-8448 CC Heerenveen
PO Box 219, NL-8440 AE Heerenveen

t +31 513 656 500
e info@faberfires.com

faberfires.com

@faberkamine



FaberInternational



Proud brand of:

GlenDimplex
FLAME EUROPE

